

商品名

# A6061BE-T6

JIS規格アルミニウム及びアルミニウム合金棒

JIS-H 4040

		引張強さ N/mm <sup>2</sup>	耐力 N/mm <sup>2</sup>	伸び %
JIS規格アルミニウム 及び アルミニウム合金板	10	260以上	240以上	10以上
高精度 アルミニウム合金厚板	12			
航空宇宙規格 アルミニウム合金板	16			
	19			
	20			
JIS規格アルミニウム 及び アルミニウム合金棒	25			
	30			
JIS規格アルミニウム 及び アルミニウム合金 継目無管	32			
	35			
	40			
	45			
取り寄せ品 JIS規格A6063 押出形材	50			
	55			
JIS規格アルミニウム 及び アルミニウム合金丸管	60			
	65			
JIS規格鋼 及び 鋼合金板	70			
	75			
JIS規格 鋼スパー	80			
	85			
JIS規格鋼 及び 鋼合金棒	90			
	95			
JIS規格鋼 及び 鋼合金継目無管	100			
	105			
JIS規格鋼合金 連続鋳造鋳物	110			

JIS適合品には認証取得品の「JIS規格認証品」と製造メーカーの自己適合宣言による「JIS規格品」があります。

# A6061BE-T6

## JIS規格アルミニウム及びアルミニウム合金棒

JIS-H 4040

外 径 (mm)	長 さ (mm)	引張強さ N/mm <sup>2</sup>	耐力 N/mm <sup>2</sup>	伸び %
120	4000	260以上	240以上	10以上
130	4000			
140	4000			
150	4000			
160	4000			
170	4000			
180	4000			
190	4000			
200	4000			
210	4000			
220	4000			
230	4000			
240	4000			
250	4000			
260	4000			
270	4000			
280	4000			
290	2000			
300	2000			

JIS適合品には認証取得品の「JIS規格認証品」と製造メーカーの自己適合宣言による「JIS規格品」があります。

JIS規格アルミニウム  
及び  
アルミニウム合金板

高精度  
アルミニウム合金厚板

航空宇宙規格  
アルミニウム合金板

JIS規格アルミニウム  
及び  
アルミニウム合金棒

JIS規格アルミニウム  
及び  
アルミニウム合金  
継目無管

### 取り寄せ品

JIS規格A6063  
押出型材

JIS規格アルミニウム  
及び  
アルミニウム合金丸管

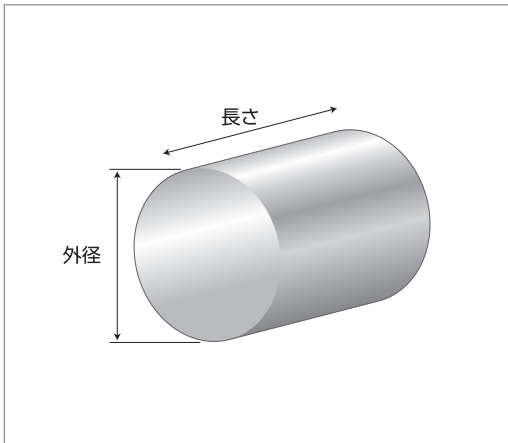
JIS規格鋼  
及び  
銅合金板

JIS規格  
銅ブスバー

JIS規格鋼  
及び  
銅合金棒

JIS規格鋼  
及び  
銅合金継目無管

JIS規格銅合金  
連続鋳造物



商品名

# A6061BE-T6

JIS規格アルミニウム及びアルミニウム合金棒

JIS-H 4040

外径 (mm)	長さ (mm)	引張強さ N/mm <sup>2</sup>	耐力 N/mm <sup>2</sup>	伸び %
310	2000	260以上	240以上	10以上
320	2000			
330	2000			
340	2000			
350	2000			
360	2000			

JIS適合品には認証取得品の「JIS規格認証品」と製造メーカーの自己適合宣言による「JIS規格品」があります。

JIS規格アルミニウム  
及び  
アルミニウム合金板

高精度  
アルミニウム合金厚板

航空宇宙規格  
アルミニウム合金板

JIS規格アルミニウム  
及び  
アルミニウム合金棒

JIS規格アルミニウム  
及び  
アルミニウム合金  
継目無管

## 取り寄せ品

JIS規格A6063  
押出型材

JIS規格アルミニウム  
及び  
アルミニウム合金丸管

JIS規格鋼  
及び  
鋼合金板

JIS規格  
鋼スパー

JIS規格鋼  
及び  
鋼合金棒

JIS規格鋼  
及び  
鋼合金継目無管

JIS規格鋼合金  
連続鋳造鋳物