

商品名

# A6061BE-T6

JIS規格アルミニウム及びアルミニウム合金棒

JIS-H 4040

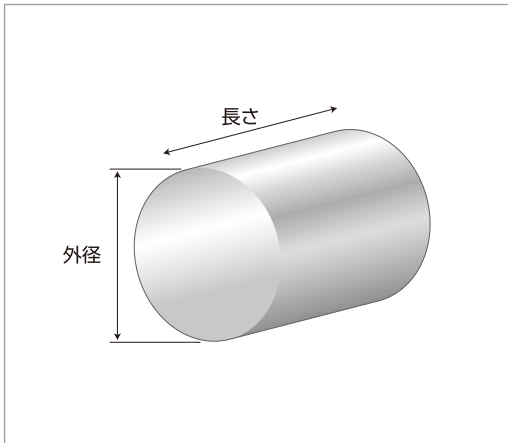
外径(mm)	長さ(mm)	引張強さ N/mm <sup>2</sup>	耐力 N/mm <sup>2</sup>	伸び %
10	2000	260以上	240以上	10以上
12	2000			
14	2000			
19	4000			
20	4000			
25	4000			
30	4000			
32	4000			
35	4000			
40	4000			
45	4000			
50	4000			
55	4000			
60	4000			
65	4000			
70	4000			
75	4000			
80	4000			
85	4000			
90	4000			
95	4000			
100	4000			
105	4000			
110	4000			

# A6061BE-T6

JIS規格アルミニウム及びアルミニウム合金棒

JIS-H 4040

外 径 (mm)	長 さ (mm)	引張強さ N/mm <sup>2</sup>	耐力 N/mm <sup>2</sup>	伸び %
120	4000	260以上	240以上	10以上
130	4000			
140	4000			
150	4000			
160	4000			
170	4000			
180	4000			
190	4000			
200	4000			
210	4000			
220	4000			
230	4000			
240	4000			
250	4000			
260	4000			
270	4000			
280	4000			
290	2000			
300	2000			



商品名

# A6061BE-T6

JIS規格アルミニウム及びアルミニウム合金棒

JIS-H 4040

外径 (mm)	長さ (mm)	引張強さ N/mm <sup>2</sup>	耐力 N/mm <sup>2</sup>	伸び %
310	2000	260以上	240以上	10以上
320	2000			
330	2000			
340	2000			
350	2000			
360	2000			